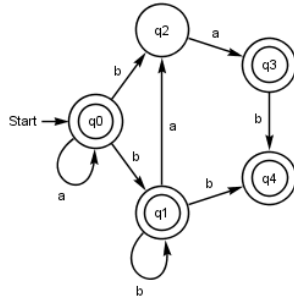


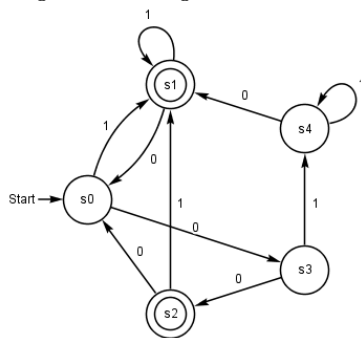
Hausaufgaben

BN Aufgaben:

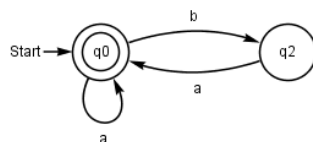
1. Gegeben sei folgender nichtdeterministischer endliche Automat:



- (a) Wandeln Sie den Automaten in einen äquivalenten deterministischen endlichen Automaten mit vollständiger Übergangsfunktion um. Zeichnen Sie das Übergangsnetz des deterministischen Automaten.
- (b) Geben Sie den deterministischen Automaten als formales 5-Tupel an.
2. Gegeben sei folgender endliche Automat:



- (a) Minimieren Sie diesen Automaten indem Sie dem Algorithmus aus Schönig (S. 38) folgen.
3. Gegeben sei folgender endliche Automat:



- (a) Geben Sie eine rechtslineare Grammatik an, die die Sprache generiert, die von dem Automaten akzeptiert wird.
- (b) Geben Sie einen regulären Ausdruck an, der die Sprache beschreibt, die von dem Automaten akzeptiert wird.

Spätester Abgabetermin: 5.7.2010

AP Aufgaben:

1. Bitte bearbeiten Sie die Aufgaben 1 und 2 der BN Aufgaben. Geben Sie bitte jeden Automaten, den Sie zeichnen, auch als formales 5-Tupel an und geben Sie zu jedem Automaten die Sprache an, die er akzeptiert.
2. Entwickeln Sie ein systematisches Verfahren, um aus einer rechtslinearen Grammatik eine äquivalente linkslineare Grammatik zu generieren. Beweisen Sie, dass ihr Verfahren funktioniert. Wenden Sie Ihr Verfahren auf die folgende Grammatik an:

$$S \rightarrow \epsilon$$

$$S \rightarrow aC$$

$$S \rightarrow aB$$

$$S \rightarrow a$$

$$C \rightarrow cC$$

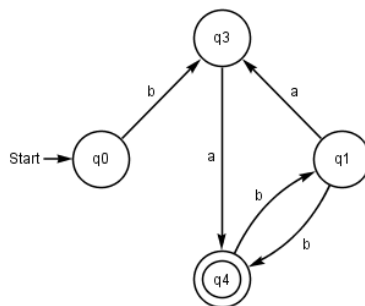
$$C \rightarrow c$$

$$B \rightarrow b$$

$$B \rightarrow bB$$

- In einer linkslinearen Grammatik sind alle Grammatikregeln von der Form $A \rightarrow Ba$ oder $A \rightarrow a$ wobei A und B zu den Nichtterminalsymbolen und a zu den Terminalsymbolen gehört. Zusätzlich darf es eine Regel $S \rightarrow \epsilon$ geben, wenn S in keiner rechten Regelseite auftritt (S ist das Startsymbol der Grammatik).
- Tipp: das Verfahren beruht auf der Konstruktion eines endlichen Automaten, der die Umkehrsprache akzeptiert. Das ist die Sprache, die aus allen Wörtern von hinten nach vorne gelesen besteht, die von der Grammatik generiert werden.

3. Gegeben sei folgender endliche Automat:



- (a) Geben Sie einen regulären Ausdruck an, der die Sprache beschreibt, die von dem Automaten akzeptiert wird.
- (b) Beschreiben Sie bitte in Einzelschritten, wie Sie den regulären Ausdruck erzeugen.

Spätester Abgabetermin: 5.7.2010